

Avfuktare Recusorb **DC-20 / 30**



Avfuktningskapacitet vid 20°C / 60%RF

0,9 - 1,4 kg/h

Torrluftflöde

310 -400 m³/h

- ↘ Tvättbar rotor
- ↘ Skyddad kontrollpanel
- ↘ Rostfritt chassi
- ↘ Självreglerande värmare
- ↘ Enkelt filterbyte
- ↘ Fällbart handtag
- ↘ Lång livstid

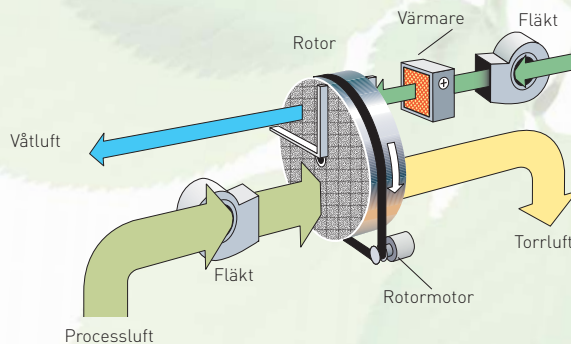


Utsnitt ur en avfuktarrotor från Seibu Giken. Tack vare de många kanalerna i SSCR rotorn tas fukten upp extra effektivt!



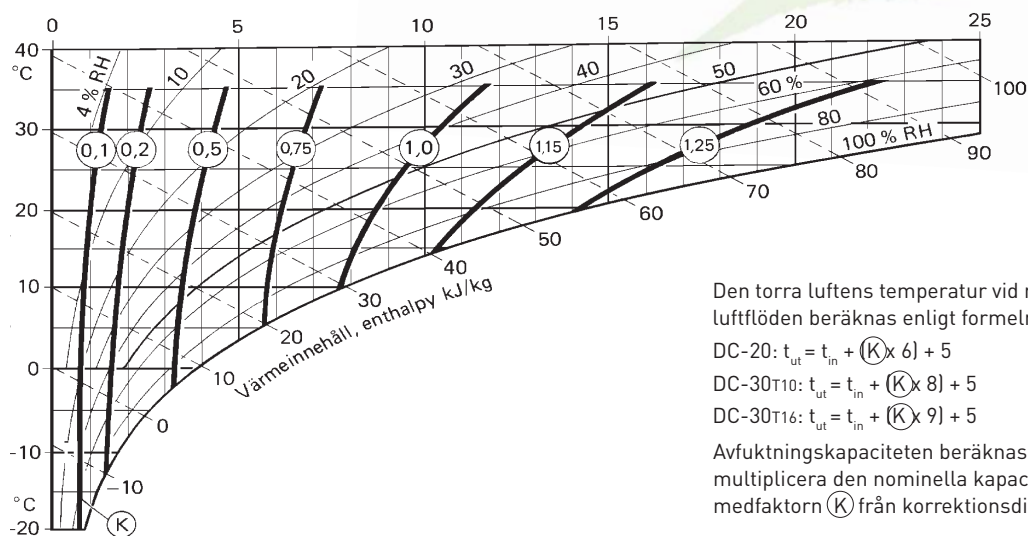
TEKNISKA DATA

Avfuktarmodell	DC-20	DC-30 T10	DC-30 T16
Nominell kapacitet ¹ (kg/h)	0,9	1,1	1,4
Torrluftflöde ² (m ³ /h)	310	400	400
Våtluftflöde ² (m ³ /h)	60	90	70
Statiskt tryck (Pa)	80	80	80
Värmareffekt ³ (kW)	2,15	2,15	3,25
Anslutningseffekt (kW)	2,3	2,3	3,4
Avsäkring 230V / 50Hz (A)	10	10	16
Vikt (kg)	31	32	32



- ¹ Gäller vid 20°C / 60%RH. Se nedanstående diagram för andra fall
- ² Luftflöde vid densitet 1,20 kg/m³. Fribläsande
- ³ Tack vare termistorvärmare typ PTC, kan reg.-värmeeffekten och därmed även avfuktningkapaciteten varieras steglöst genom reglering av våtluftflödet.

KORREKTIONSDIAGRAM



Den torra luftens temperatur vid nominella luftflöden beräknas enligt formeln.

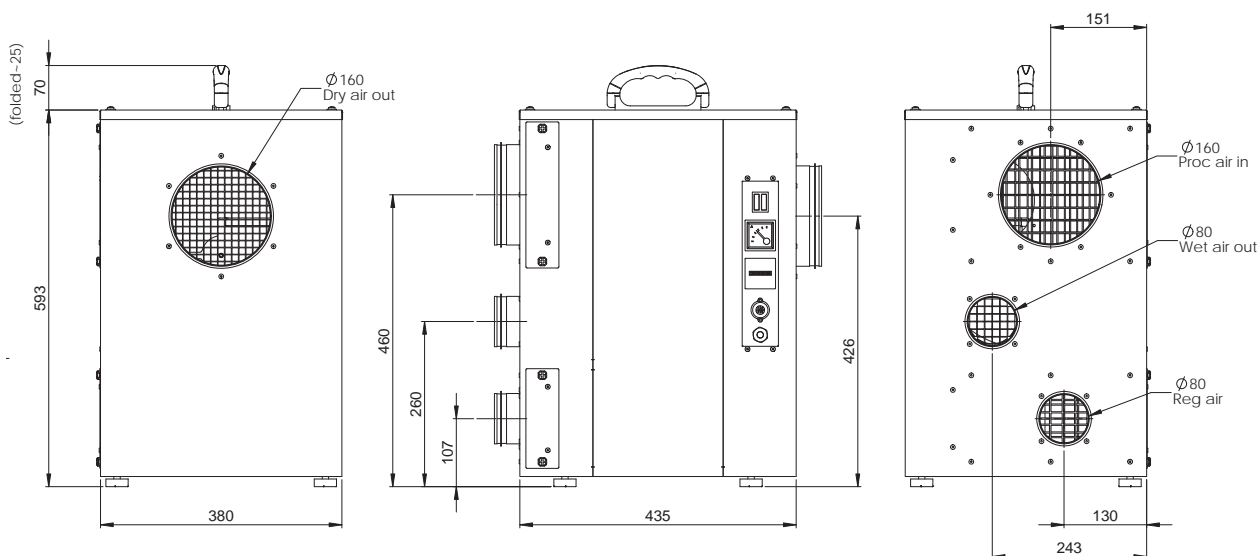
$$DC-20: t_{ut} = t_{in} + (K \times 6) + 5$$

$$DC-30T10: t_{ut} = t_{in} + (K \times 8) + 5$$

$$DC-30T16: t_{ut} = t_{in} + (K \times 9) + 5$$

Avfuktningkapaciteten beräknas genom att multiplicera den nominella kapaciteten ovan med faktorn (K) från korrektionsdiagrammet.

DIMENSIONER



Rätten till ändringar utan föregående meddelande förbehålls. Installationsritning finns att ladda ner från www.dst-sg.com

Seibu Giken DST AB

Avestagatan 33 | SE-163 53 Spånga, Sverige

Tel +46 8 445 77 20 | Fax +46 8 445 77 39

www.dst-sg.com | info@dst-sg.com